

Drosselklappen

Stellgeräte für Luft | Baureihe K | DN 40/25 – DN 150

Дроссельные клапаны

Регулировочные клапаны для газа | Серия К | DN 40/25 – DN 150



ANWENDUNG

- Als Stellgeräte für Gas einsetzbar
- Leichtgängige Verstellung, deshalb geringer Kraftaufwand für elektrische Stellantriebe
- Zwischenbaukörper für Flansche nach DIN 2632 und 2633, deshalb einfache Montage
- Unterschiedliche Verstellmöglichkeiten ermöglichen universelle Verwendung

TECHNISCHE DATEN

Betriebsdruck: 50kPa (500 mbar)

Einbaulage beliebig

(Flansch Befestigungsschrauben berücksichtigen)

Gasart: Erdgas, Stadtgas, Flüssiggas und andere nicht aggressive Brenngase

Mediumtemperatur: -20 bis +60° C

Werkstoffe: Gehäuse: AlSi, Welle: Edelstahl, Klappenscheibe: Aluminium, Dichtungen: Perbunan / Viton.

ПРИМЕНЕНИЕ

- Применяются как регулировочные клапаны для газа
- Для плавного хода требуется малый вращающий момент электрических приводов
- Простой монтаж вследствие установки внутри фланцев по DIN 2632 и 2633.
- Различные возможности регулировки обеспечивают универсальное применение

ТЕХНИЧЕСКИЕ ДАННЫЕ

Рабочее давление: 50 кПа (500 мбар)

Любое положение при монтаже

(с учетом крепежных винтов фланца)

Тип газа: природный, бытовой, сжиженный и другие не агрессивные горючие газы

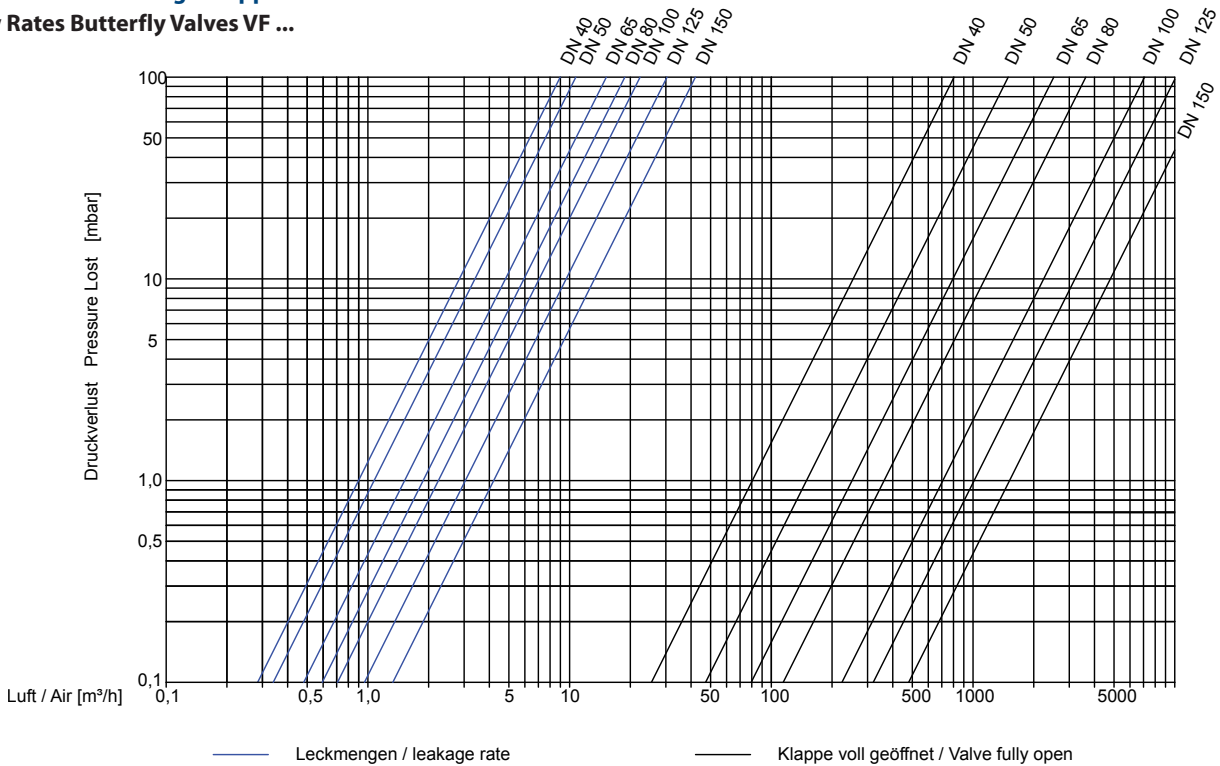
Рабочая температура: от - 20 до +60°С

Материалы: Корпуса: сплав AlSi, Штока: нержавеющая сталь, Шайбы заслонки: алюминий, Уплотнения: пербунан / витон

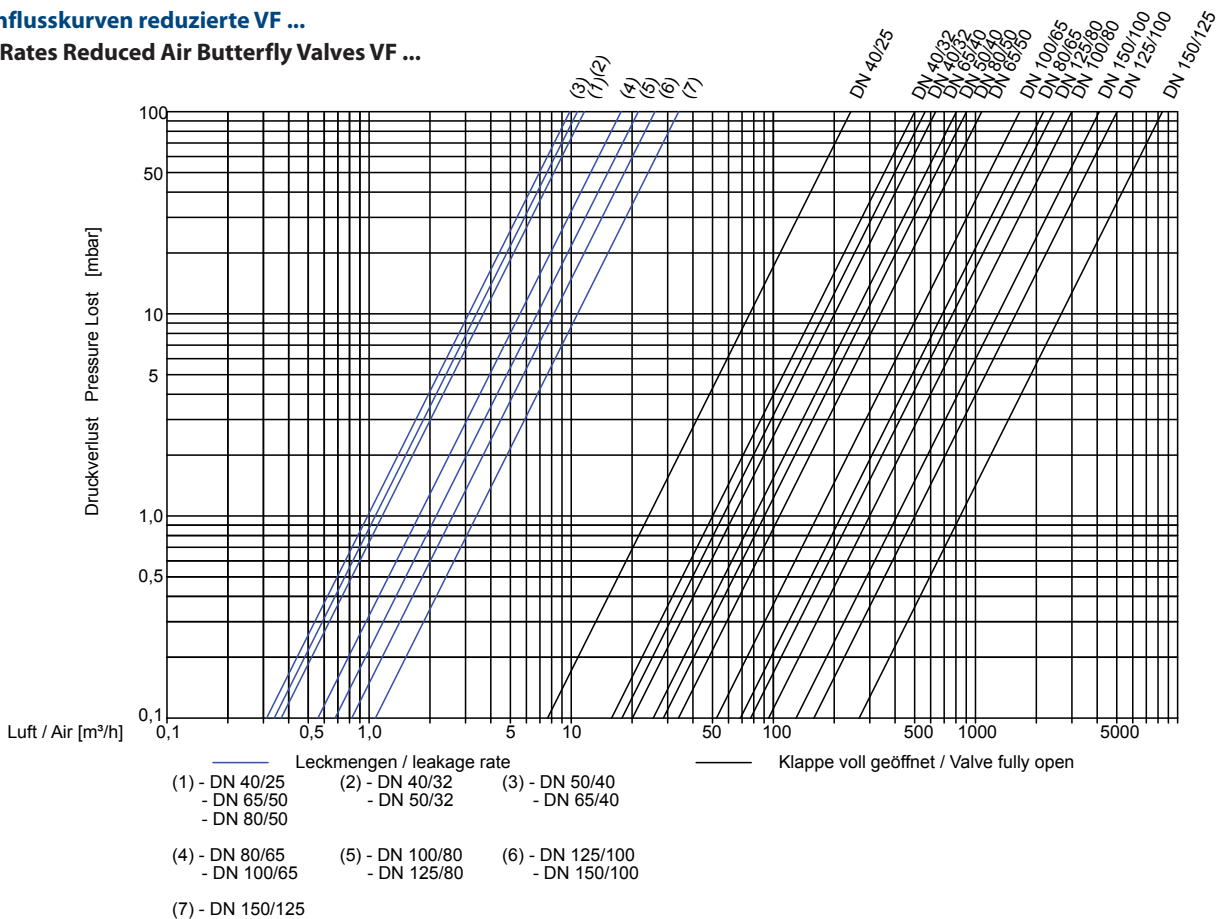
DURCHFLUSSDIAGRAMM (DRUCKVERLUST)

GAS FLOW CHART (PRESSURE DROP)

Durchflusskurven Regelklappe VF ...
Flow Rates Butterfly Valves VF ...

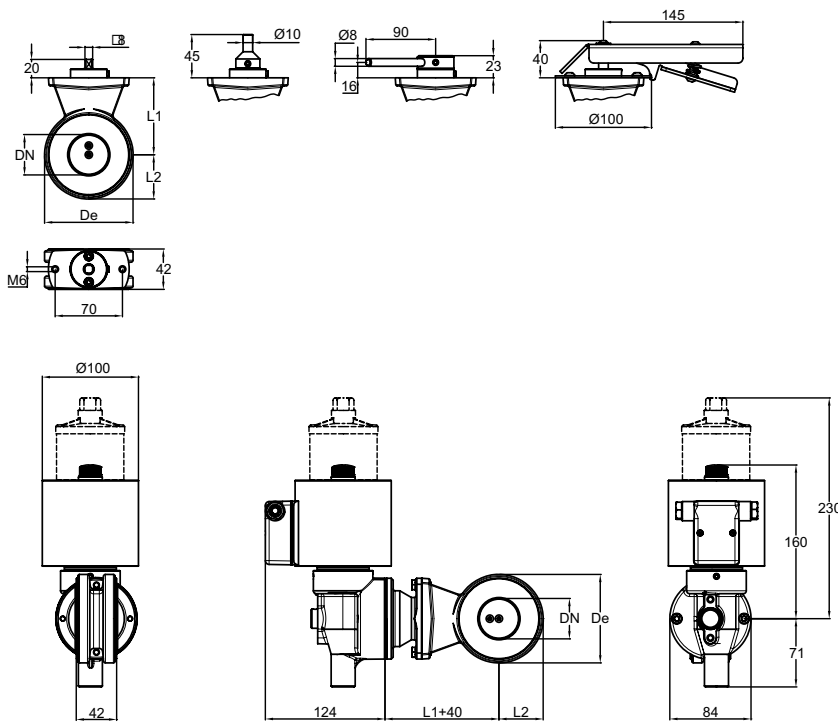


Durchflusskurven reduzierte VF ...
Flow Rates Reduced Air Butterfly Valves VF ...



ABMESSUNGEN VF ...

DIMENSIONS VF ...



DN	De	L1	L2	kv (0°)	kv (90°)	Gewicht Weight [kg] *
40 / 25	92	80	46	1,3	27	0,8 (4,23)
40 / 32				1,2	63	
40				1,0	90	
50 / 32	107	87,5	53,5	1,2	56	0,9 (4,33)
50 / 40				1,1	90	
50				1,2	167	
65 / 40	127	97,5	63,5	1,1	71	1,2 (4,63)
65 / 50				1,3	120	
65				1,7	281	
80 / 50	142	105	71	1,3	101	1,3 (4,73)
80 / 65				2,0	243	
80				2,1	405	
100 / 65	162	115	81	2,0	185	1,5
100 / 80				2,4	335	
100				2,5	792	
125 / 80	192	130	96	2,4	273	1,8
125 / 100				2,9	561	
125				3,4	1132	
150 / 100	217	147,5	108,5	2,9	458	2,2
150 / 125				3,8	940	
150				4,7	1696	

* schnell öffnend
fast opening

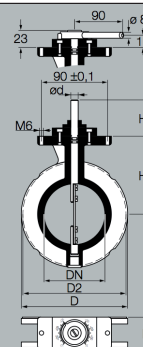
Die Werte in Klammern gelten für Klappe mit Magnetantrieb.
Data in brackets including solenoid actuator.

TECHNISCHE DATEN

ТЕХНИЧЕСКИЕ ДАННЫЕ

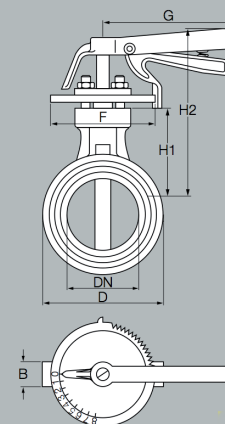
DKG, DKL

Typ Тип	DN Ду	Baumaße Размеры (Fig. 1)						k_{vs} m ³ /h	Gewicht Вес (kg)
		H1 mm	H2 mm	D mm	D2 mm	B mm	d mm		
DKG/L 25/15	15	66	46	73	71	42	10	5	0,86
DKG/L 25/20	20	66	46	73	71	42	10	10	0,86
DKG/L 25	25	66	46	73	71	42	10	17	0,86
DKG/L 32	32	71	46	84	81	42	10	36	0,96
DKG/L 40	40	73	46	94	91	42	10	62	1,08
DKG/L 50	50	78	46	109	105	42	10	103	1,16
DKG/L 65	65	86	46	129	126	42	10	150	1,31
DKG/L 80	80	106	46	144	141	42	10	320	1,46
DKG/L 100	100	116	46	164	161	42	10	530	1,68
DKG/L 125	125	128	46	194	191	42	10	720	1,92
DKG/L 150	150	140	46	220	217	42	10	1250	2,15



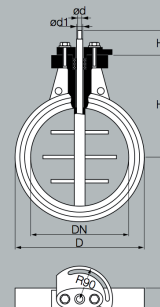
DKR..H

Typ Тип	DN Ду	Baumaße Размеры (Fig. 2)						k_{vs} m ³ /h	Gewicht Вес (kg)
		H1 mm	H2 mm	D mm	B mm	G mm	F mm		
DKR 15..H	15	60	125	44	25	105	100	4	1,14
DKR 20..H	20	60	125	44	25	105	100	9,2	1,14
DKR 25..H	25	75	140	60	25	105	100	12,6	1,14
DKR 32..H	32	80	145	67	25	105	100	32	1,4
DKR 40..H	40	83	148	75	25	105	100	62	1,5
DKR 50..H	50	85	150	85	25	105	100	115	1,6
DKR 65..H	65	95	160	105	25	120	100	195	2,2
DKR 80..H	80	105	170	120	30	120	100	287	2,5
DKR 100..H	100	115	180	140	30	120	100	494	2,8
DKR 125..H	125	135	205	170	35	150	115	804	5,0
DKR 150..H	150	150	220	195	40	150	115	1260	6,3
DKR 200..H	200	175	245	255	40	150	115	2060	9,3
DKR 250..H	250	220	305	310	40	150	115	3450	13,9
DKR 300..H	300	240	325	360	45	220	160	4820	22,6
DKR 350..H	350	290	410	415	45	220	160	6420	27
DKR 400..H	400	335	455	365	50	220	160	8600	39
DKR 450..H	450	360	480	520	50	220	160	10800	45
DKR 500..H	500	400	520	620	55	220	160	13700	56



DKR..F

Typ Тип	DN Ду	Baumaße Размеры (Fig.3)						k_{vs} m ³ /h	Gewicht Вес (kg)
		H1 mm	H2 mm	D mm	B mm	d mm	d1 mm		
DKR 15..F	15	60	75	44	25	8	8	4	1,14
DKR 20..F	20	60	75	44	25	8	8	9,2	1,14
DKR 25..F	25	75	75	60	25	10	8	12,6	1,14
DKR 32..F	32	80	75	67	25	10	8	32	1,4
DKR 40..F	40	83	75	75	25	10	8	62	1,5
DKR 50..F	50	85	75	85	25	10	8	115	1,6
DKR 65..F	65	95	75	105	25	12	12	195	2,2
DKR 80..F	80	105	75	120	30	12	12	287	2,5
DKR 100..F	100	115	75	140	30	12	12	494	2,8
DKR 125..F	125	135	75	170	35	12	12	804	5,0
DKR 150..F	150	150	75	195	40	12	12	1260	6,3
DKR 200..F	200	175	75	255	40	15	12	2060	9,3
DKR 250..F	250	220	75	310	40	15	12	3450	14
DKR 300..F	300	240	75	360	45	20	12	4820	23
DKR 350..F	350	290	75	415	45	25	12	6420	27
DKR 400..F	400	335	75	365	50	30	12	8600	39
DKR 450..F	450	360	75	520	50	30	12	10800	45
DKR 500..F	500	400	75	620	55	30	12	13700	56



IBS Industrie-Brenner-Systeme GmbH

Delsterner Strasse 100 a
D - 58091 Hagen
Germany

Tel.: +49 (0) 2331 – 3484 00
Fax: +49 (0) 2331 – 3484 02 9

info@ibs-brenner.de
www.ibs-brenner.de

ООО "Промышленные горелки"

117105, Россия, Москва, 1-й
Нагатинский проезд, дом 6, офис 416
Тел.: 8 (499) 611-04-31
Тел./Факс: 8 (499) 611-00-62

mail@ibs-rus.ru
www.ibs-rus.ru
www.gorelka.net
mail@gorelka.net
mail@promautomatika.ru
www.promautomatika.ru

IBS
Industrial Burner Systems