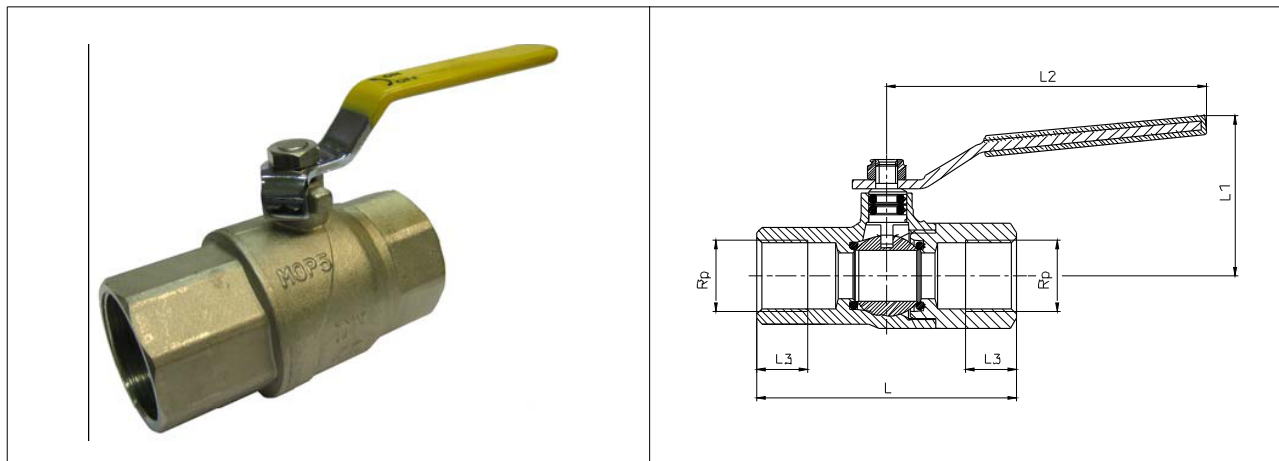


Шаровой кран из латуни K88



Материал

Корпус	Латунь
Шар	Твердохромированная латунь
Распределительный вал	Латунь
Шаровое уплотнение	PTFE
Шпindelное уплотнение	NBR
Гайка	Сталь, цинкованная
Рукоятка	Сталь, цинкованная с желтой оболочкой PVC

Качества конструкции

Резьба согл. DIN EN 10226-1
Температурная зона -20°C bis +60°C (для газа)

Обеспечение качества

Допускается DVGW для газа до PN5 (MOP5)
Допускается EN 331

Информация для заказа K88

DN	PN бар	L мм	L1 мм	L2 мм	L3 мм	Rp DIN EN 10226-1	Вес weight kg	Обозначение type	Номер заказа Order-no.
6	5	60	36,0	88	12,0	1/4"	0,14	K88-06-Rp1/4	11-088-006
10	5	60	36,0	88	12,0	3/8"	0,14	K88-10-Rp3/8	11-088-010
15	5	75	40,0	88	15,5	1/2"	0,22	K88-15-Rp1/2	11-088-015
20	5	80	44,0	88	17,0	3/4"	0,33	K88-20-Rp3/4	11-088-020
25	5	90	58,0	111	21,0	1"	0,54	K88-25-Rp1	11-088-025
32	5	110	66,5	130	23,0	1 1/4"	0,92	K88-32-Rp1 1/4	11-088-032
40	5	120	72,6	130	23,0	1 1/2"	1,15	K88-40-Rp1 1/2	11-088-040
50	5	140	83,5	158	26,5	2"	1,88	K88-50-Rp2	11-088-050