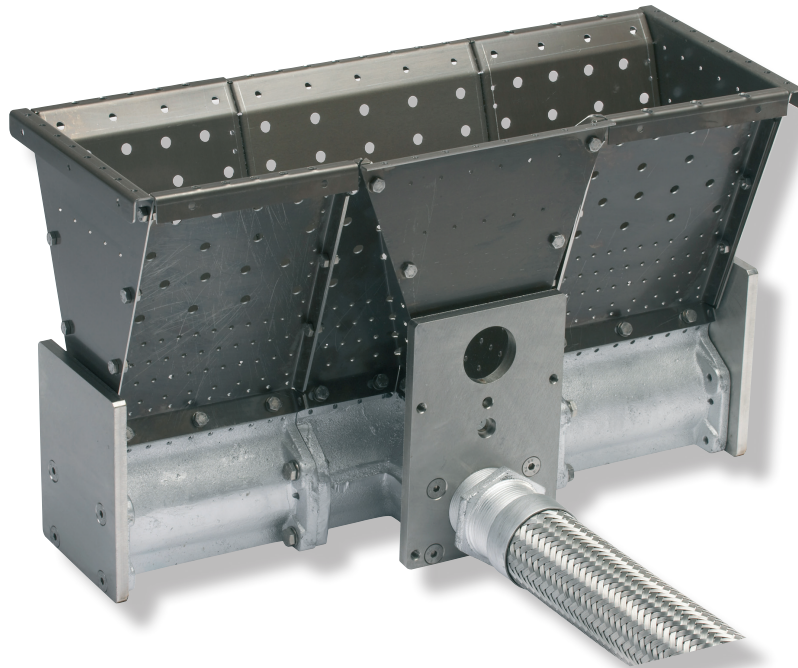


Flächenbrenner

Канальная горелка

GRIDFIRE®



MODULARER LUFTERHITZEBRENNER

Aus den drei Basiskomponenten I, T und X des modular aufgebauten Gasbrennersystem GRIDFIRE® lassen sich Beheizungssysteme nahezu unbegrenzter Leistung aufbauen. Die maximale Leistung eines einzelnen Segments beträgt bis zu 280 kW. Die Kombination der Basiskomponenten ermöglicht die Anpassung an verschiedene Kanalquerschnitte. GRIDFIRE® wird vorzugsweise für die direkte Erhitzung von Frischluft oder bereits vorgewärmter Umluft (Eintrittstemperatur der Luft bei Standardmodul max. 400°C) eingesetzt. Die für die Verbrennung benötigte Luft bezieht GRIDFIRE® entweder aus der Umluft oder aus der mittels separaten Gebläses zugeführten Frischluft aus der Umgebung.

BESCHREIBUNG

- Modularer Aufbau von Leistungen nahezu unbegrenzter Höhe
- Hoher Regelbereich
- Kurze Flammenlänge
- Mit und ohne Luftregelung
- Sehr hohe Temperaturgleichmäßigkeit über Kanalquerschnitt
- Verfügbar für Erdgas, Flüssiggase und andere industrieübliche Gase

МОДУЛЬНАЯ ВОЗДУХОНАГРЕВАТЕЛЬНАЯ СИСТЕМА

Благодаря трем основным компонентам I, T и X-формы, система газовой горелки GRIDFIRE® модульной конструкции делает возможной установку воздухонагревательных систем практически неограниченной мощности. Максимальная мощность каждого отдельного сегмента составляет до 280 кВт. Сочетание основных компонентов делает возможной адаптацию к различным поперечным сечениям каналов. Система GRIDFIRE® применяется преимущественно для прямого нагрева свежего воздуха или предварительно подогретого циркулирующего воздуха (максимальная входная температура воздуха для стандартных систем

ОПИСАНИЕ

- Модульная конструкция практически неограниченной тепловой мощности
- Высокий коэффициент рабочего регулирования горелки
- Малая длина пламени
- Применяется с регулированием или без регулирования воздуха для горения
- Очень высокая равномерность температуры

KAPAZITÄTEN DER GRIDFIRE®-SEGMENTE

МОЩНОСТИ СЕГМЕНТОВ GRIDFIRE®

	Segment / Сегмент	I	T	X	
GRIDFIRE®	GF3	240	260	280	kW / кВт
GRIDFIRE®	GF2	180	195	220	kW / кВт
GRIDFIRE®	GF1	120	130	140	kW / кВт
Gasdruck Давление газа (1) (2)	Erdgas Природный газ	60 (1) (2)	60 (1) (2)	60 (1) (2)	mbar / мбар
Gasdruck Давление газа (1) (2)	Flüssiggas Сжиженный газ	70 (1) (2)	70 (1) (2)	70 (1) (2)	mbar / мбар
Luftdruck Давление воздуха (1) (3)		~ 10 (1) (3)	~ 10 (1) (3)	~ 10 (1) (3)	mbar / мбар

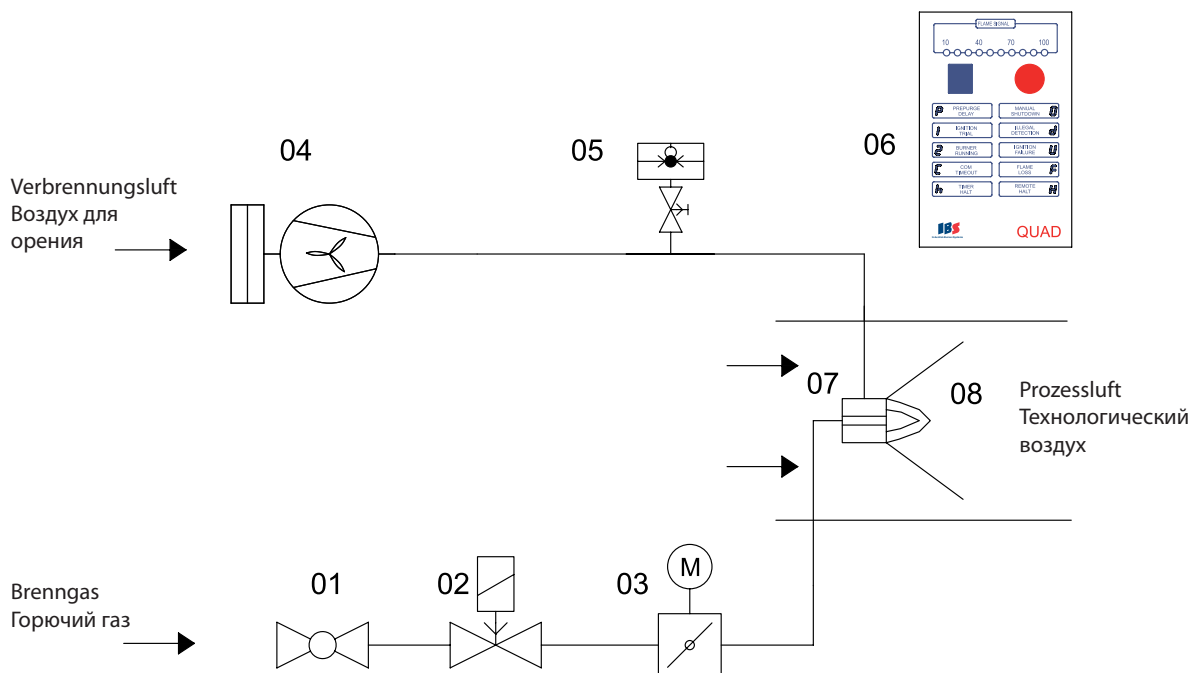
(1) plus Systemdruck / Плюс давление системы

(2) Genaue Werte hängen vom Luftdruck ab / Точные значения зависят от давления воздуха

(3) bei maximaler Luftmenge von 15 mn³/h je mn³ Erdgas / При максимальном количестве воздуха 15 м³/ч на м³ природного газа

BEISPIEL GRIDFIRE®

ПРИМЕР GRIDFIRE®



01	Gasabsperrhahn / Запорный вентиль для газа	05	Luftdruckschalter / Реле давления
02	Gasmagnetventil / Электромагнитный вентиль	06	Brennersteuergerät QUAD / Блок управления горелкой QUAD
03	Gasregelklappe / Клапан регулирования расхода газа	07	Luftkanal / Воздушный канал
04	Verbrennungsluftgebläse / Вентилятор воздуха горения	08	Kanalbrenner GRIDFIRE® / Канальная горелка GRIDFIRE®

IBS Industrie-Brenner-Systeme GmbH

Delsterner Strasse 100 a
D - 58091 Hagen
Germany

Tel.: +49 (0) 2331 - 3484 00
Fax: +49 (0) 2331 - 3484 02 9

info@ibs-brenner.de
www.ibs-brenner.de

ООО "Промышленные горелки"

117105, Россия, Москва
1-й Нагатинский проезд, дом
6, офис 416
Тел.: 8 (499) 611-04-31
Тел./Факс: 8 (499) 611-00-62
mail@ibs-rus.ru
www.ibs-rus.ru
www.gorelka.net
mail@gorelka.net
mail@promautomatika.ru
www.promautomatika.ru



Industrial Burner Systems

Unverbindliche Prospektangaben, Änderung vorbehalten.
Примерная информация, изменения возможны.